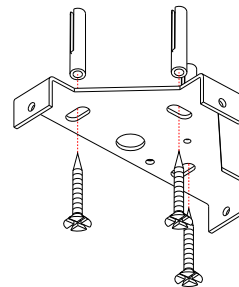
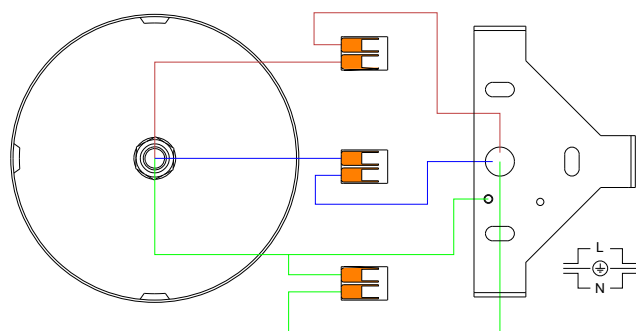


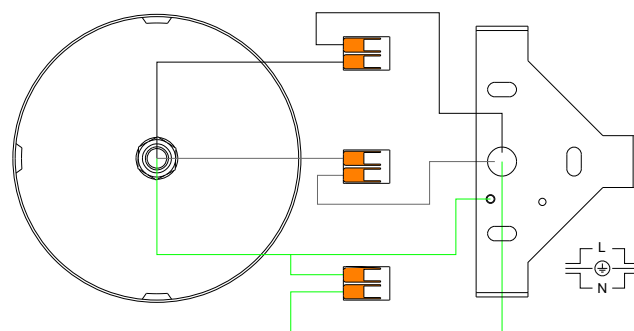
- ① Fissare la staffa a parete. (utilizzare tasselli appropriati in base al tipo di muro)
Fix the bracket on the wall. (use appropriate anchors depending on the type of wall)



- ② Eseguire il cablaggio come illustrato nello schema.
Carry out the wirings as shown in the diagram.

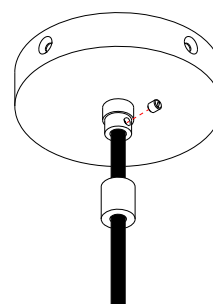


CE



USA

- ③ Per regolare la lunghezza del cavo svitare il grano illustrato nello schema.
Una volta definita la lunghezza desiderata avvite nuovamente il grano.
*In order to adjust the length of the cable, unscrew the dowel shown in the diagram.
Once the desired length has been defined, screw the dowel again.*



- ④ Fissare il rosone alla staffa utilizzando le viti fornite.
Secure the canopy to the bracket using the screws provided.

